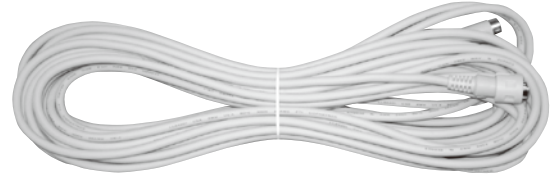


### 用途・特徴

降雪センサ部とセントラルユニットを接続する専用ケーブルです。  
両端コネクタ式になっており、降雪センサ側は防水ロック式になっています。



### 型式・価格

品名	型式	仕様	標準価格
降雪センサケーブル	◎4P-10ML	専用コネクタ付 10m	8,400 円
	○4P-20ML	// 20m	19,800 円
	△4P-30ML	// 30m	31,200 円

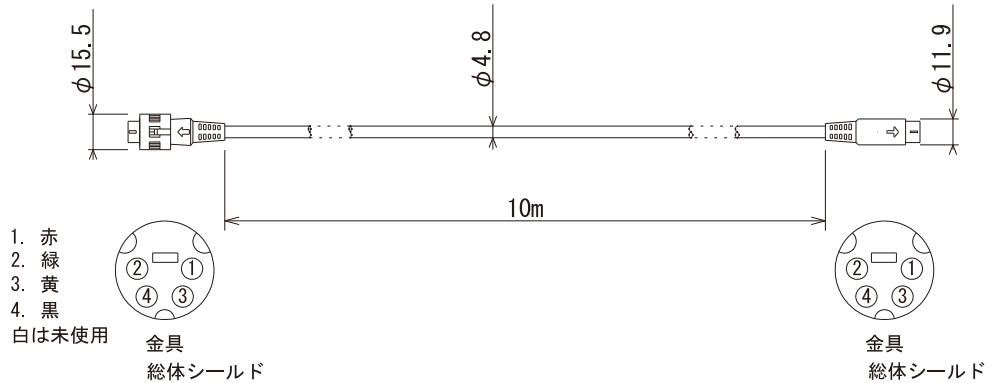
◎: 標準在庫品 ○: 準在庫品 △: 受注生産

### 仕様

材質・色	耐熱PVC AWG26×5C (シールド付) アイボリー
質量	10m: 360g 20m: 720g 30m: 1,080g ±5%
適合機種	降雪センサ部: SS-3001-SS、SS-3001-ES、SS-3001-HTS、SS-3001-JS セントラルユニット: SS-3001-CU、SS-3002-CU、SS-3003-CU、SS-3001J-CU

### 外形寸法図

□ 降雪センサケーブル (4P-10ML)



20m以上は専用プラグ又は接続により延長し防水処理を施しています。接続箇所には厚みがでますので、下図を参考にしてください。  
尚、接続箇所がありますので、配管内には通線できませんのでご注意ください。

