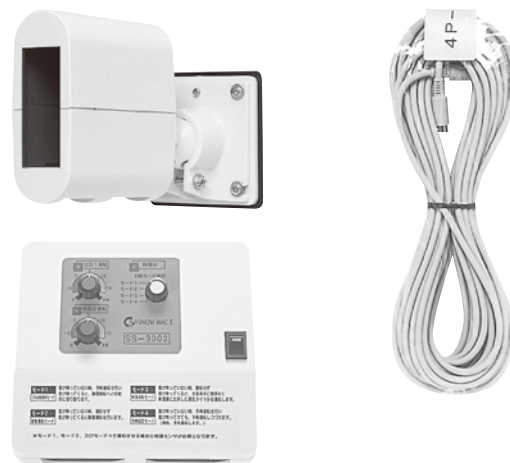


用途・特徴

ロードヒーティング、ルーフヒーティングの自動制御器です。
あらゆる降雪信号として幅広く利用出来ます。
降雪センサ部は赤外線反射式を採用。
降雪強度による比例オフディレイタイマー方式。
2回路を制御可能で、各回路ごとに地温制御をします。



型式・価格

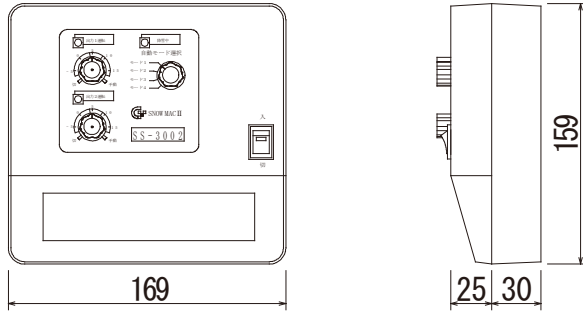
品名	型式	仕様	標準価格
スノーマックII	SS-3002	2回路 標準型降雪センサタイプ	106,500円

仕様

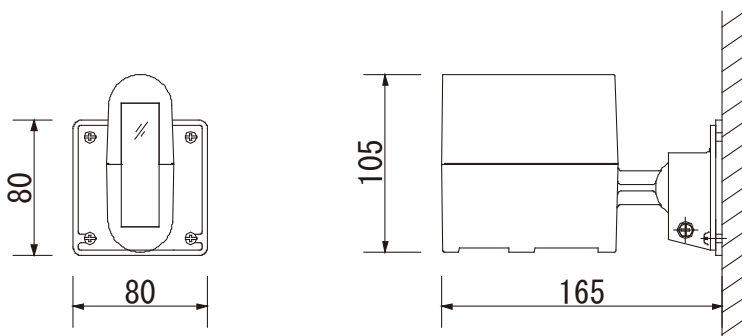
電源電圧	AC100-AC240V (フリー電源) 消費電力 5W
出力	出力回路1 無電圧接点出力 AC250V 10A 出力回路2 無電圧接点出力 AC250V 3A
入力	降雪センサ：赤外線反射パルス信号 内蔵外気温センサ：サーミスタ (502AT) 地温センサ：サーミスタ (403ET)
検知距離	物体検知：0～1.0m 降雪検知：0～0.5m
表示	出力1 運転中ランプ LED 赤 点灯時：運転出力 点滅時：地温センサ異常 出力2 運転中ランプ LED 赤 点灯時：運転出力 点滅時：地温センサ異常 降雪中ランプ LED 緑 点灯時：降雪運転 点滅時：着雪お知らせ
設定	予熱温度設定 -7℃～+17℃ ダイヤル式 (回路別) 融雪温度設定 0℃～+9℃ デイップスイッチ式 (回路別) 運転モード設定 2回路共通 モード1～4 ダイヤル式 (共通) パラメータ設定 2回路共通 デイップスイッチ式 (共通)
ケーブル	専用ロック付 AWG26×5C 10m
材質	セントラルユニット：ABS樹脂 (ライトグレー) 降雪センサ部：AES樹脂 (アイボリー) ケーブル：耐熱PVC (アイボリー)
質量	梱包時 約1.5kg

梱包内容・外形寸法図

□ セントラルユニット (SS-3002-CU Ver.16)



□ 降雪センサ部 (SS-3001-SS)



□ 降雪センサケーブル (4P-10ML)

