

用途・特徴

SS-3003 の遠隔リモコンです。

離れた場所で自動、手動及び停止の操作ができます。
 運転中点灯表示し、降雪センサ部が着雪等の異常時に
 点滅表示します。

(※SS-3003-CU の設定が優先されます。)



型式・価格

| 品名 | 型式 | 仕様 | 標準価格 |
|-----------------------|--------------|---------|----------|
| 簡単リモコン (SS-3003 用) | ◎SS-3003-RC1 | リード 10m | 13,000 円 |
| | ○SS-3003-RC2 | リード 20m | 14,500 円 |
| | ○SS-3003-RC3 | リード 30m | 16,000 円 |
| | △SS-3003-RC4 | リード 40m | 17,500 円 |
| | △SS-3003-RC5 | リード 50m | 19,000 円 |

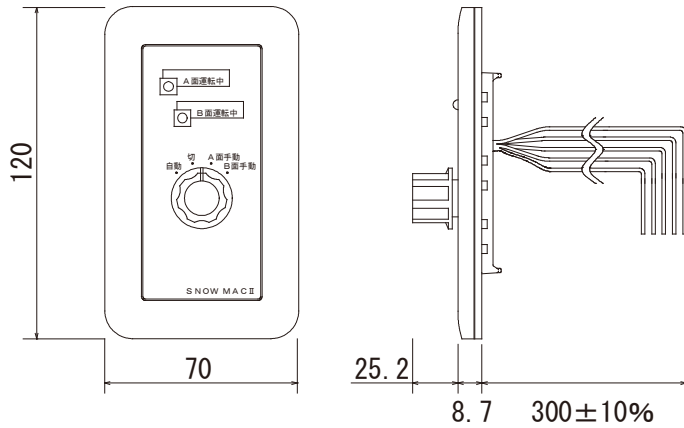
◎: 標準在庫品 ○: 準在庫品 △: 受注生産

仕様

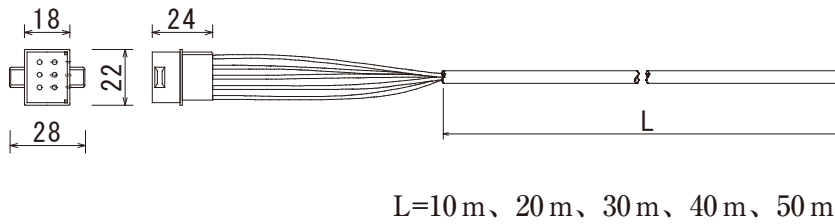
| | |
|---------|--|
| 操作 | 自動 - 切 - 手動 スイッチ切替式 |
| 表示 | A 面運転ランプ 点灯時：運転中 点滅時：検知部着雪アラーム B 面運転ランプ 点灯時：運転中 点滅時：検知部着雪アラーム |
| リードケーブル | VCTF0.3sq-6C コネクタ付属 |
| 材質・色 | 本体 ABS樹脂 ホワイト |
| 質量 | 10m 540g |
| 適合機種 | SS-3003-CU 屋内壁埋込み専用 (1ヶ用スイッチボックスに適合) |

梱包内容・外形寸法図

- 簡単リモコン (SS-3003-RCn)



- リードケーブル (専用コネクタ付属)



- 回路図

